



assonic



**SONIC SPEED SCREEN
HIGH-TECH
SIEBTECHNOLOGIE**

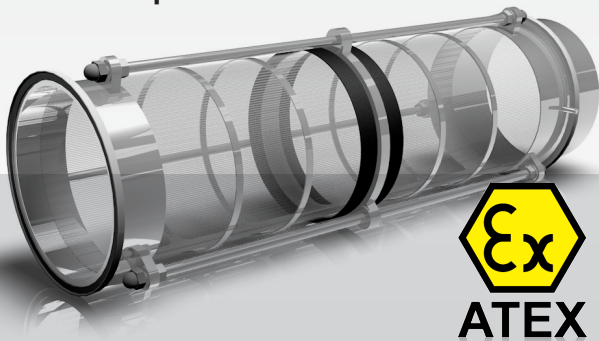
assonic

Siebprozesse in der Grundstoffindustrie sind ein unverzichtbarer Vorgang zur qualitativen Verbesserung von hochwertigen Endprodukten. Ein hohes Qualitätsniveau und gesteigerte Siebausbeute bei geringem Platzbedarf und Energieverbrauch zu erreichen, war die Motivation bei der Entwicklung der assonic SONIC SPEED SCREEN-Siebtechnologie.

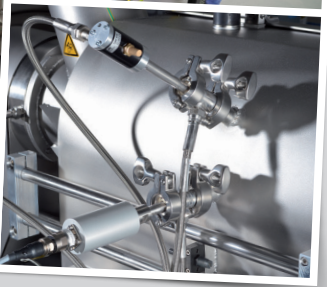
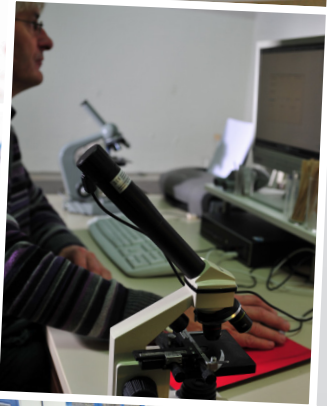
Mit unseren Entwicklungen im Bereich der Ultraschall- und Niedrigfrequenz-Siebtechnologie gehen wir erfolgreich entscheidende Innovations-schritte.

Im Firmenverbund mit der Dorstener Drahtwerke Gruppe verfügen wir nicht nur über umfassendes Know-how auf dem Gebiet der Siebanlagen-technologie sondern auch im Bereich der Siebeläge. Damit verbunden sind sehr schnelle Verfügbarkeit sowie die Technologie zur Herstellung von ein- und mehrlagigen Laminatsiebvarianten.

Wir freuen uns auf die Zusammenarbeit mit Ihnen. Sprechen Sie uns an.



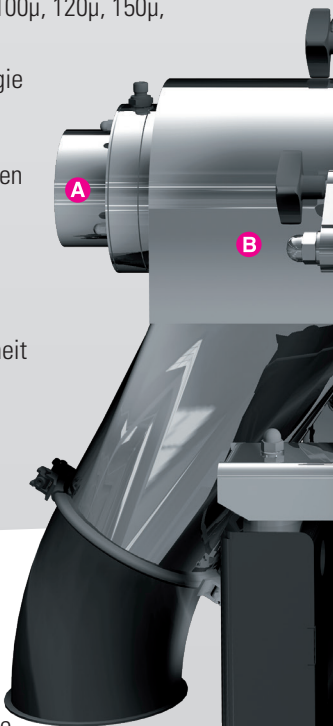
Siebtechnologie ist unsere Leidenschaft



SONIC SPEED SCREEN

Hochleistungswirbelstromsieb mit Ultraschallleistungstarken Siebung von organischen

- Separieren, Klassieren, Schutzsieben, Entstauben durch einfache mechanische Anpassung möglich
- Garantierte Durchsatzsteigerung mittels direkter Ultraschall- und Klopfenanregung des Siebkorbess um Faktor 1,5 - 6
- Aufhebung der Grenzschichtwiderstände zwischen Pulver und Siebkorbessgewebe
- Selbstreinigungswirkung durch Ultraschall und Linearklopfer
- Einsatz von Edelstahl-Siebkörbess mit den Maschenweiten 25 μ , 40 μ , 50 μ , 63 μ , 90 μ , 100 μ , 120 μ , 150 μ , 300 μ , 500 μ bis 5000 μ uvm.
- Anpassung an die Pulver-Rheologie durch Drehzahlvariation des Paddelwerkes mittels Frequenzumformer und Einsatz von digitalen Ultraschallgeneratoren
- Einfacher und schneller Farb- bzw. Produktwechsel
- Einfacher Siebkorbesswechsel durch Auszieh- und Schwenkeinheit
- Geringer Platzbedarf, d.h. unkomplizierte Einbindung in bestehende Anlagen

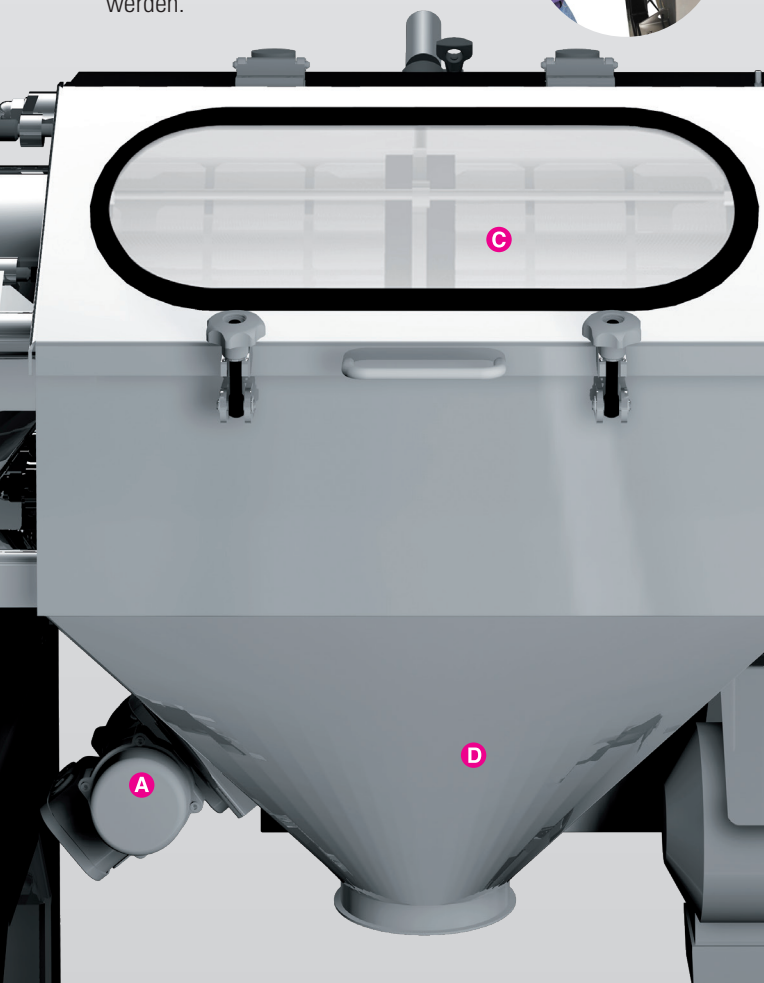


NEU in unserem Maschinen-Portfolio:
- EHEDG-konforme Lebensmittelvariante
- ATEX-zertifizierte (Ex-geschützte) Version
in 1D / 3D Ausführung

Schallanregung zur dem und anorganischem Pulvermaterial.

A Der Motor, Halterung und mechanische Teile sind außerhalb des Behälters angebracht, um Berührungen mit dem Siebgut zu vermeiden.

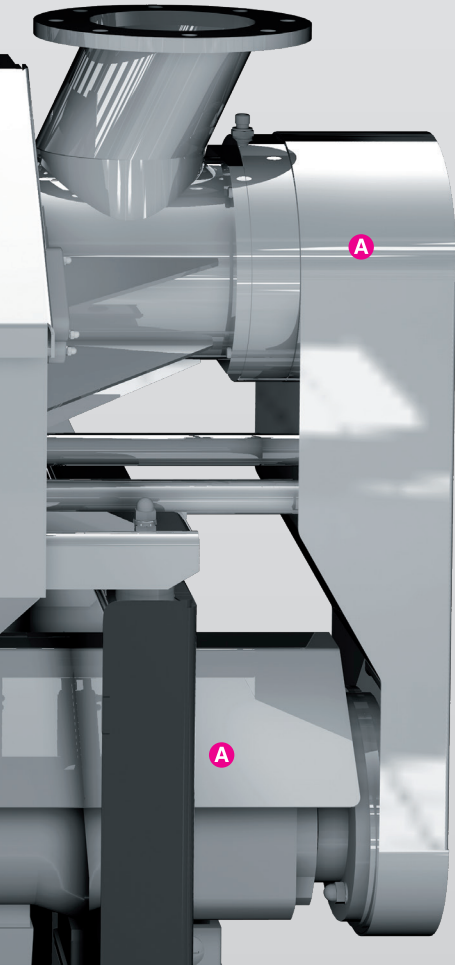
B Die Siebbespannungen sind auf einem Edelstahlkorb installiert. Der Siebkorb kann leicht ausgewechselt werden.





C Rotationsieb mit verbesserter ringförmiger Ultraschallerregung des Siebkorb zur Durchsatzleistungssteigerung von organischem und anorganischem Pulver. Auf Wunsch mit ein- oder mehrlagigen Laminatsiebvarianten.

C



D Der schwenkbare Austragkonus ist aus Edelstahl gefertigt und erleichtert die Reinigung.

SONIC SPEED SCREEN FLACHSIEBE

Für bestehende Flachsiebmaschinen



NEU: die SONIC SPEED SCREEN Technologie mit Ultraschallunterstützung und pneumatischem Klopfen für flache, vorgespannte Siebrahmen. Die Siebanregung verhindert Verstopfung von Siebelägen. Ideal für das Sieben von schwierigen Produkten bei sehr hoher Leistung.

- Direkte Ultraschalleintragung, erregt das Siebgewebe gleichmäßig.
- An die Siebgeometrie und Größe angepasste Koppelungselemente ermöglichen einen gleichmäßigen Klopfen-Effekt über die gesamte Siebfläche.
- Speziell entwickelte Stützgewebe mit großer offener Fläche ermöglichen hohen Durchsatz, sorgen für gute Verteilung des Klopfen-Effektes und vermeiden Siebbruch.
- Runde und rechteckige Rahmen für schnellen Belagwechsel



In unserem Technikum in Radevormwald stehen für Sie unsere Versuchsanlagen für Probesiebungen mit entsprechender Analytik und unser Labor zur Verfügung.

Wir freuen uns auf die Zusammenarbeit mit Ihnen.

Sprechen Sie uns an.



assonic

assonic Dorstener Siebtechnik GmbH

Am Graben 2-6, 42477 Radevormwald, Germany

Tel. +49 (0) 2191 59 11 823, Fax +49 (0) 2191 59 12 008

info@assonic.de, www.assonic.de